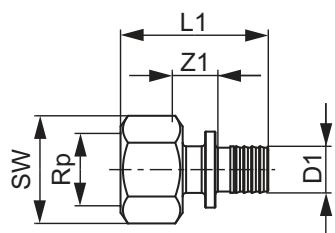


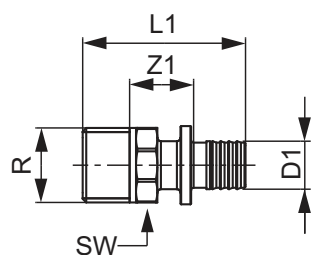
TECEflex – Maatvoeringstekeningen

TECEflex schroefbus



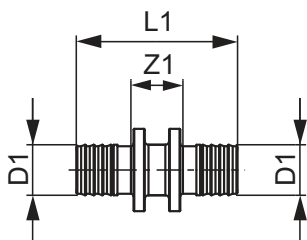
Afmeting	Silicium brons				Standaard messing			
	Best.-Nr.	Z1	L1	SW	Best.-Nr.	Z1	L1	SW
16 x Rp 1/2"	705102	13	43	25	765002	13	43	27
20 x Rp 1/2"	705103	12	45	25	765003	13	45	27
20 x Rp 3/4"	705104	13	46	31	765004	15	48	32
25 x Rp 1"	705106	15	58	38	765009	15	58	40
25 x Rp 3/4"	705105	15	54	31	765007	16	56	32
32 x Rp 1"	705107	16	67	38	765008	16	67	40
40 x Rp 1 1/2"	705108	20	75	53	765010	20	75	56
50 x Rp 2"	705109	24	88	67	-	-	-	-
63 x Rp 2"	705110	22	94	67	-	-	-	-

TECEflex puntstuk



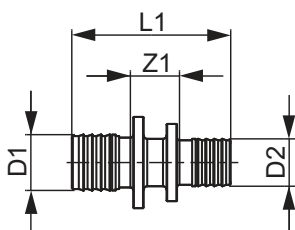
Afmeting	Silicium brons				Standaard messing			
	Best.-Nr.	Z1	L1	SW	Best.-Nr.	Z1	L1	SW
14 x R 1/2"	-	-	-	-	765501	18	46	22
16 x R 1/2"	705601	18	46	21	765502	18	46	21
16 x R 3/4"	705602	18	47	27	765506	18	47	27
16 x R 3/8"	-	-	-	-	765514	18	44	22
20 x R 1/2"	705603	18	48	21	765503	18	48	21
20 x R 3/4"	705604	18	49	27	765504	18	49	17
25 x R 1"	705606	22	62	34	765508	22	63	24
25 x R 3/4"	705605	21	59	27	765507	19	57	22
32 x R 1"	705607	23	71	34	765509	25	73	34
32 x R 1 1/4"	705608	25	75	42	765510	25	75	43
40 x R 1 1/4"	705609	28	81	42	765511	28	81	43
50 x R 1 1/2"	705610	29	89	48	765512	30	88	48
63 x R 2"	705611	28	100	60	765513	30	99	60

TECEflex sok



Afmeting	Silicium brons			PPSU			Standaard messing		
	Best.-Nr.	Z1	L1	Best.-Nr.	Z1	L1	Best.-Nr.	Z1	L1
14 x 14	-	-	-	-	-	-	766014	14	43
16 x 16	706216	14	43	736016	15	48	766016	14	43
20 x 20	706220	14	48	736020	16	53	766020	14	48
25 x 25	706225	17	64	736025	16	64	766025	17	64
32 x 32	706232	19	81	736032	24	81	766032	19	81
40 x 40	706240	24	91	736040	28	91	766040	24	91
50 x 50	706250	26	103	-	-	-	766050	26	103
63 x 63	706263	28	118	-	-	-	766063	28	118

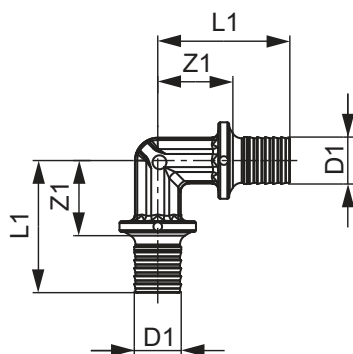
TECEflex verloopsok



Afmeting	Silicium brons			PPSU			Standaard messing		
	Best.-Nr.	Z1	L1	Best.-Nr.	Z1	L1	Best.-Nr.	Z1	L1
16 x 14	-	-	-	-	-	-	766501	14	43
20 x 16	706603	14	45	736503	15	50	766503	14	45
25 x 16	706604	15	53	736504	15	56	766504	15	53
25 x 20	706605	15	56	736505	16	58	766505	15	56
32 x 20	706606	16	64	736506	23	70	766506	16	64
32 x 25	706607	18	72	736507	23	75	766507	18	72
40 x 32	706608	22	87	736508	27	87	766508	22	87
50 x 40	706609	25	97	-	-	-	766509	25	97
63 x 50	706610	26	110	-	-	-	-	-	-

TECEflex - Maatvoeringstekeningen

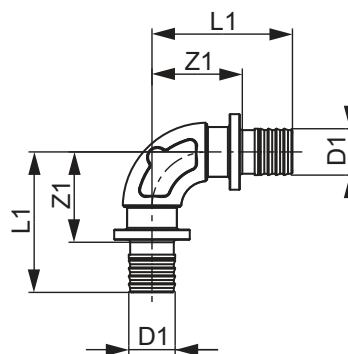
TECEflex knie 90°



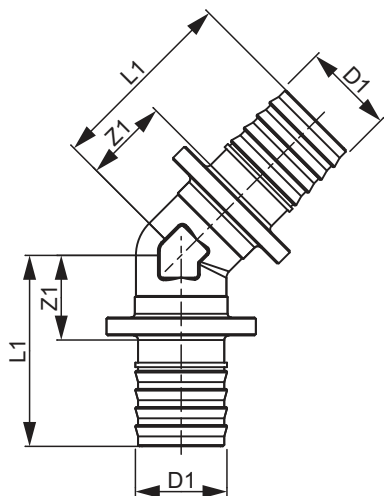
Afmeting	Best.-Nr.	PPSU		Standaard messing		
		Z1	L1	Best.-Nr.	Z1	L1
14 x 14	-	-	-	767014	23	38
16 x 16	737016	22	38	767016	23	38
20 x 20	737020	24	43	767020	25	42
25 x 25	737025	28	52	767025	30	54
32 x 32	737032	35	64	767032	35	66
40 x 40	737040	41	73	767040	38	73
50 x 50	-	-	-	767050	45	84
63 x 63	-	-	-	767063	53	99

TECEflex knie 90° stromend van silicium brons

Afmeting	Best.-Nr.	Z1	L1
16 x 16	707316	26	41
20 x 20	707320	28	45
25 x 25	707325	33	57
32 x 32	707332	39	70
40 x 40	707340	49	82
50 x 50	707350	55	93
63 x 63	707363	61	107

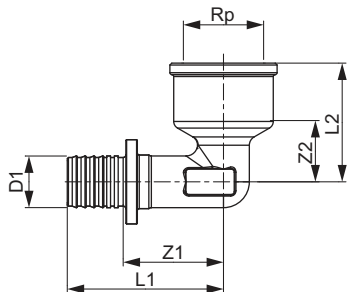


TECEflex knie 45°



Afmeting	Silicium brons			Standaard messing		
	Best.-Nr.	Z1	L1	Best.-Nr.	Z1	L1
25 x 25	707167	19	42	767125	19	42
32 x 32	707168	22	53	767132	22	53
40 x 40	707169	22	56	767140	22	56
50 x 50	707165	25	64	-	-	-
63 x 63	707166	29	74	-	-	-

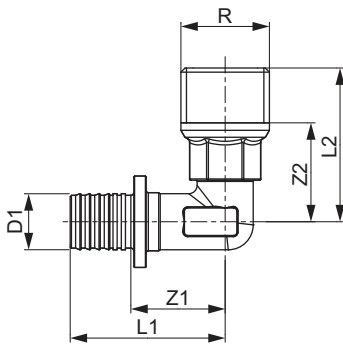
TECEflex schroefbus haaks



Afmeting	Silicium brons					Standaard messing				
	Best.-Nr.	Z1	Z2	L1	L2	Best.-Nr.	Z1	Z2	L1	L2
16 x Rp 1/2"	708101	26	16	41	31	768016	26	16	41	31
20 x Rp 1/2"	708102	26	18	43	33	768020	26	18	43	33
20 x Rp 3/4"	708103	29	23	46	40	768002	29	23	46	40
25 x Rp 3/4"	708104	31	24	54	40	768025	31	24	54	40
32 x Rp 1"	708105	36	25	67	45	768032	36	25	67	45
40 x Rp 1 1/2"	708106	45	29	78	50	-	-	-	-	-
50 x Rp 1 1/2"	708107	46	31	84	52	-	-	-	-	-

TECEflex - Maatvoeringstekeningen

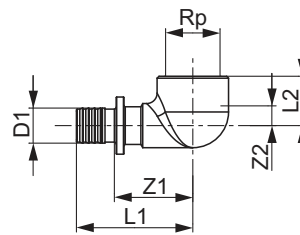
TECEflex puntstuk haaks



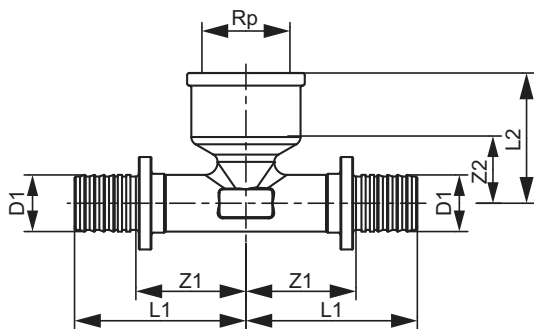
Afmeting	Silicium brons				Standaard messing					
	Best.-Nr.	Z1	Z2	L1	L2	Best.-Nr.	Z1	Z2	L1	L2
16 x R 1/2"	707801	23	24	37	37	767516	23	24	37	37
20 x R 1/2"	707802	23	26	40	39	767520	23	26	40	39
20 x R 3/4"	707803	25	26	42	40	767501	25	26	42	40
25 x R 1"	707805	31	43	55	60	767526	31	43	55	60
25 x R 3/4"	707804	27	30	51	45	767525	27	30	51	45
32 x R 1"	707806	32	39	63	56	767532	32	39	63	56

TECEflex compacte schroefbus haaks, silicium brons

Afmeting	Best.-Nr.	Z1	Z2	L1	L2
16 x Rp 1/2"	708100	30	8	45	19

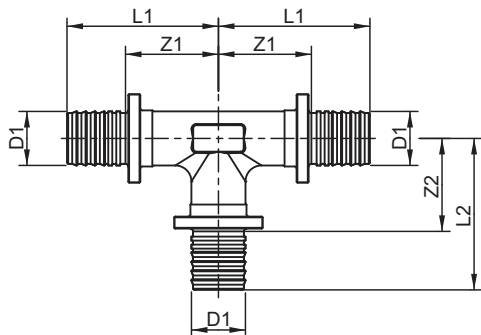


TECEflex T-stuk binnendraad



Afmeting	Silicium brons					Standaard messing				
	Best.-Nr.	Z1	Z2	L1	L2	Best.-Nr.	Z1	Z2	L1	L2
16 x Rp 1/2" x 16	709801	26	16	41	31	769516	26	16	41	31
20 x Rp 1/2" x 20	709802	26	18	43	33	769520	26	18	43	33
25 x Rp 1/2" x 25	709803	28	10	51	25	769522	28	10	51	25
25 x Rp 3/4" x 25	709804	31	23	54	40	769525	31	23	54	40
32 x Rp 1/2" x 32	-	-	-	-	-	769527	29	7	60	22
32 x Rp 1" x 32	709805	35	26	66	45	769532	35	26	66	45
40 x Rp 1/2" x 40	-	-	-	-	-	769534	30	10	64	26
40 x Rp 1" x 40	709806	37	28	70	48	769540	37	28	70	48
40 x Rp 3/4" x 40	709809	33	15	67	30	-	-	-	-	-
50 x Rp 1 1/4" x 50	709807	43	33	82	55	-	-	-	-	-
50 x Rp 3/4" x 50	709810	34	19	73	35	-	-	-	-	-
63 x Rp 1 1/2" x 63	709808	53	31	99	52	-	-	-	-	-
63 x Rp 3/4" x 63	709811	53	30	99	43	-	-	-	-	-

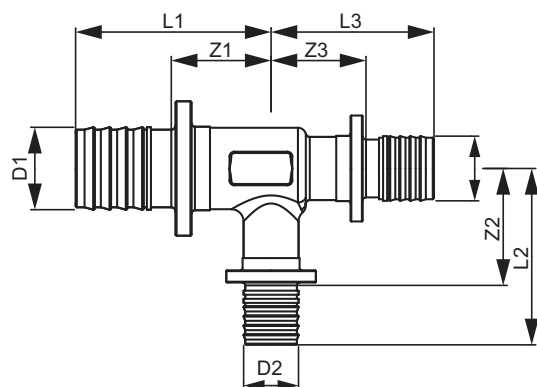
TECEflex T-stuk



Afmeting	Silicium brons					PPSU				Standaard messing					
	Best.-Nr.	Z1	Z2	L1	L2	Best.-Nr.	Z1	Z2	L1	L2	Best.-Nr.	Z1	Z2	L1	L2
14 x 14 x 14	-	-	-	-	-	-	-	-	-	-	760014	23	23	38	38
16 x 16 x 16	710116	23	23	38	38	730916	17	22	34	38	760016	23	23	38	38
20 x 20 x 20	710120	25	25	42	42	730920	19	25	38	43	760020	25	25	42	42
25 x 25 x 25	710125	30	30	54	54	730925	24	28	48	52	760025	30	30	54	54
32 x 32 x 32	710132	35	35	66	66	730932	34	34	64	64	760032	35	35	66	66
40 x 40 x 40	710140	39	39	73	73	730940	41	41	73	73	760040	39	39	73	73
50 x 50 x 50	710150	45	45	84	84	-	-	-	-	-	-	-	-	-	-
63 x 63 x 63	710163	54	54	99	99	-	-	-	-	-	-	-	-	-	-

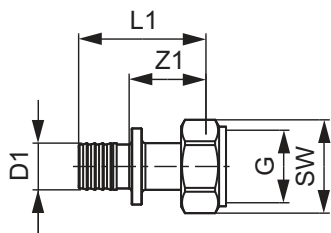
TECEflex - Maatvoeringstekeningen

TECEflex T-stuk verlopend



Afmeting	Silicium brons							PPSU						Standaard messing							
	Best.-Nr.	Z1	Z2	Z3	L1	L2	L3	Best.-Nr.	Z1	Z2	Z3	L1	L2	L3	Best.-Nr.	Z1	Z2	Z3	L1	L2	L3
16 x 14 x 14	-	-	-	-	-	-	-	-	-	-	-	-	-	-	760512	23	23	23	38	38	38
16 x 14 x 16	-	-	-	-	-	-	-	-	-	-	-	-	-	-	760503	23	23	23	38	38	38
16 x 20 x 16	710601	25	23	25	40	40	40	730504	19	22	19	35	41	35	760504	25	23	25	40	40	40
20 x 14 x 20	-	-	-	-	-	-	-	-	-	-	-	-	-	-	760507	23	25	23	40	40	40
20 x 16 x 16	710602	23	25	23	40	40	38	730508	22	24	22	41	40	38	760508	23	25	23	40	40	38
20 x 16 x 20	710603	23	25	23	40	40	40	730509	22	24	22	40	40	40	760509	23	25	23	40	40	40
20 x 20 x 16	710604	25	25	25	42	42	40	730511	19	24	19	38	43	35	760511	25	25	25	42	42	40
20 x 25 x 20	710609	29	27	29	46	50	46	730521	21	24	21	40	48	40	760521	29	27	29	46	50	46
25 x 16 x 16	-	-	-	-	-	-	-	730516	22	27	22	46	44	38	760516	25	29	23	48	43	38
25 x 16 x 20	710605	25	29	23	48	43	40	730544	22	27	22	46	44	41	760544	25	29	23	48	43	40
25 x 16 x 25	710606	25	29	29	48	43	48	730514	22	27	22	46	44	46	760514	25	29	29	48	43	48
25 x 20 x 20	710607	27	29	25	50	46	42	730522	19	28	19	43	46	38	760522	27	29	25	50	46	42
25 x 20 x 25	710608	27	29	27	50	46	50	730515	19	28	19	43	46	43	760515	27	29	27	50	46	50
25 x 25 x 20	-	-	-	-	-	-	-	-	-	-	-	-	-	-	760528	29	29	28	54	54	46
25 x 32 x 25	-	-	-	-	-	-	-	-	-	-	-	-	-	-	760517	34	31	34	57	62	57
32 x 16 x 32	710610	26	32	26	57	47	57	730537	26	31	26	55	47	55	760537	26	32	26	57	47	57
32 x 20 x 25	-	-	-	-	-	-	-	-	-	-	-	-	-	-	760518	28	32	27	59	49	50
32 x 20 x 32	710611	28	32	28	59	49	59	730519	28	31	28	57	50	57	760519	28	32	28	59	49	59
32 x 25 x 25	710613	31	34	32	62	57	56	730520	32	32	28	60	55	52	760520	31	34	30	62	57	54
32 x 25 x 32	710612	31	34	31	62	57	62	730523	32	32	32	60	55	60	760523	31	34	31	62	57	62
32 x 32 x 20	-	-	-	-	-	-	-	-	-	-	-	-	-	-	760529	34	34	32	66	66	49
40 x 20 x 40	710614	29	35	29	63	52	63	730536	31	34	31	63	53	63	760536	29	35	29	63	52	63
40 x 25 x 32	-	-	-	-	-	-	-	-	-	-	-	-	-	-	760543	33	37	31	66	60	62
40 x 25 x 40	710615	33	37	33	66	60	66	730533	35	34	35	67	58	67	760533	33	37	33	66	60	66
40 x 32 x 32	710617	36	38	33	70	69	66	730525	38	38	36	70	67	64	760525	36	38	33	70	69	66
40 x 32 x 40	710616	36	38	36	70	69	70	730524	38	38	38	70	67	70	760524	36	38	36	70	69	70
50 x 20 x 50	710618	30	40	30	69	57	69	-	-	-	-	-	-	-	-	-	-	-	-	-	-
50 x 25 x 50	710619	34	42	34	72	65	72	-	-	-	-	-	-	-	760534	34	42	34	72	65	72
50 x 32 x 50	710620	37	43	37	76	74	76	-	-	-	-	-	-	-	760526	37	43	37	76	74	76
50 x 40 x 50	710621	40	44	40	79	78	79	-	-	-	-	-	-	-	-	-	-	-	-	-	-
63 x 32 x 63	710622	53	51	53	99	82	99	-	-	-	-	-	-	-	-	-	-	-	-	-	-
63 x 50 x 63	710623	53	53	53	99	92	99	-	-	-	-	-	-	-	-	-	-	-	-	-	-

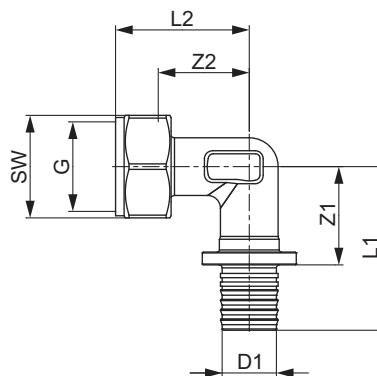
TECEflex draadfitting met vlakke dichting en losse wartel



Afmeting	Silicium brons				Standaard messing			
	Best.-Nr.	Z1	L1	G SW	Best.-Nr.	Z1	L1	G SW
16 x 1/2"	717601	22	37	1/2" 24	767578	22	37	1/2" 24
16 x 3/4"	717602	19	34	3/4" 29	767570	19	34	3/4" 29
16 x 3/8"	-	-	-	- -	767579	22	37	3/8" 19
20 x 1/2"	-	-	-	- -	767575	22	39	1/2" 24
20 x 1"	717604	20	37	1" 37	767576	20	37	1" 37
20 x 3/4"	717603	23	40	3/4" 29	767572	23	40	3/4" 29
25 x 1"	717605	29	53	1" 37	767574	29	53	1" 37
25 x 1 1/4"	717606	20	44	1 1/4" 46	-	-	-	- -
25 x 3/4"	-	-	-	- -	767573	23	48	3/4" 29
32 x 1"	-	-	-	- -	767581	29	61	1" 37
32 x 1 1/2"	717608	22	53	1 1/2" 52	-	-	-	- -
32 x 1 1/4"	717607	31	62	1 1/4" 46	-	-	-	- -

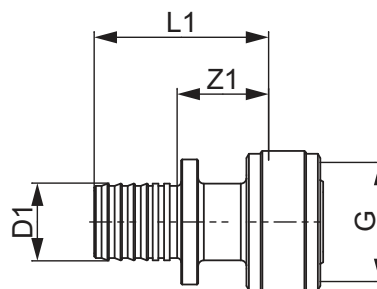
TECEflex hoekverbinding, vlakke dichting, standaard messing

Afmeting	Best.-Nr.	Z1	Z2	L1	L2	G	SW
16 x 1/2"	767590	23	26	38	31	1/2"	24
20 x 1/2"	767591	23	28	41	33	1/2"	24
25 x 3/4"	767592	27	30	51	35	3/4"	29



TECEflex snel adapter, recht, silicium brons

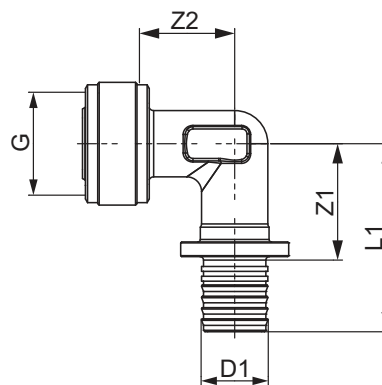
Afmeting	Best.-Nr.	Z1	L1	G
16 x 1/2"	708630	22	36	1/2"



TECEflex – Maatvoeringstekeningen

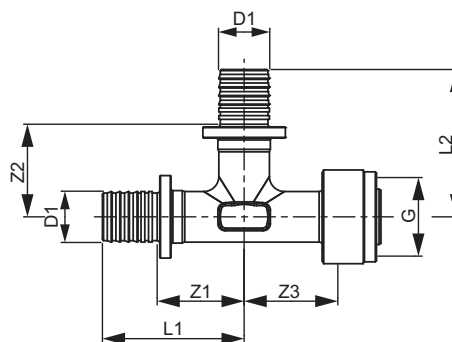
TECEflex snel adapter, knie 90°, silicium brons

Afmeting	Best.-Nr.	Z1	Z2	L1	G
16 x 1/2"	708631	24	25	40	1/2"



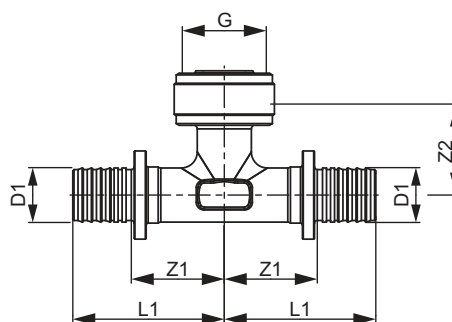
TECEflex snel adapter, T-stuk, doorgang, silicium brons

Afmeting	Best.-Nr.	Z1	Z2	Z3	L1	L2	G
16 x 16 x 1/2"	708632	23	25	25	38	40	1/2"

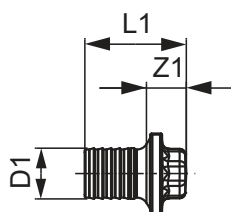


TECEflex snel adapter, T-stuk, uitgang, silicium brons

Afmeting	Best.-Nr.	Z1	Z2	L1	G
16 x 1/2" x 16	708633	23	26	38	1/2"

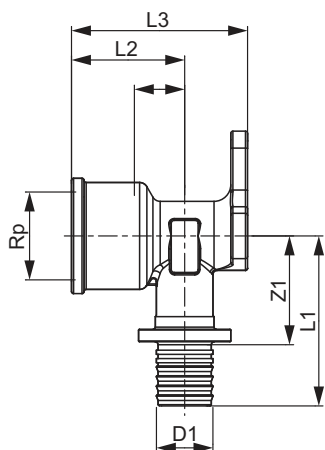


TECEflex blindstop



Afmeting	Best.-Nr.	PPSU		Standaard messing		
		Z1	L1	Best.-Nr.	Z1	L1
14	-	-	-	765114	9	23
16	730616	11	27	765116	9	23
20	730620	11	30	765120	9	26

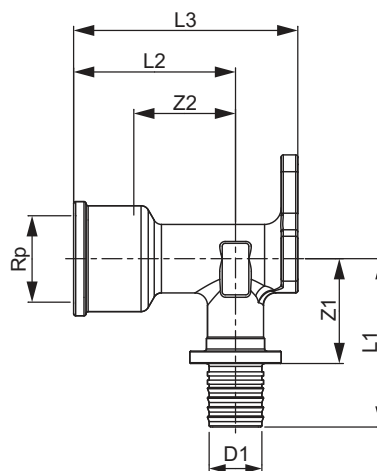
TECEflex muurplaat



Afmeting	Silicium brons						Standaard messing					
	Best.-Nr.	Z1	Z2	L1	L2	L3	Best.-Nr.	Z1	Z2	L1	L2	L3
14 x Rp 1/2"	-	-	-	-	-	-	768514	26	12	40	27	42
16 x Rp 1/2"	708610	26	12	41	27	42	768516	26	12	41	27	42
20 x Rp 1/2"	708611	26	12	43	27	42	768520	26	12	43	27	42
20 x Rp 3/4"	708612	29	15	46	31	46	768525	29	15	46	31	46
25 x Rp 3/4"	708613	31	11	54	28	46	768526	31	11	54	28	46

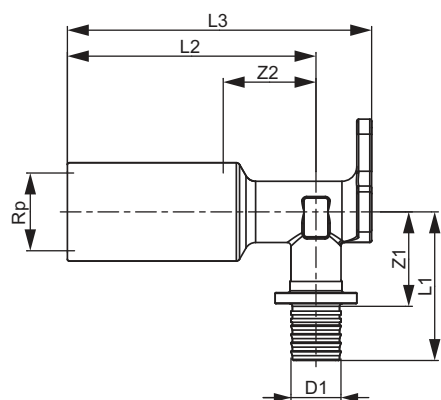
TECEflex muurplaat, uitgang 54 mm lang , standaard messing

Afmeting	Best.-Nr.	Z1	Z2	L1	L2	L3
16 x Rp 1/2"	768503	25	25	41	39	54



TECEflex - Maatvoeringstekeningen

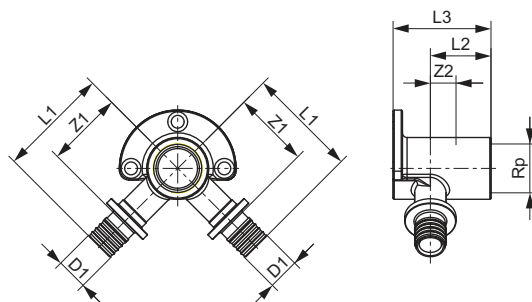
TECEflex muurplaat, lang



Afmeting	Silicium brons						Standaard messing					
	Best.-Nr.	Z1	Z2	L1	L2	L3	Best.-Nr.	Z1	Z2	L1	L2	L3
16 x Rp 1/2"	708614	25	25	40	67	82	768502	25	25	40	67	82

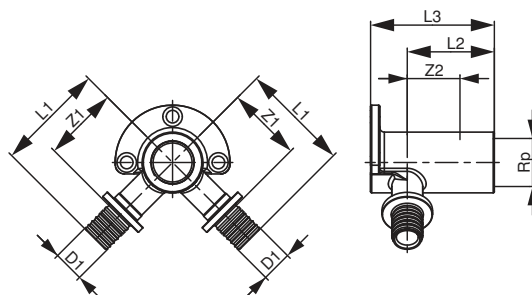
TECEflex dubbele muurplaat standaard messing

Afmeting	Best.-Nr.	Z1	Z2	L1	L2	L3
16 x 1/2" x 16	768501	33	11	48	26	42



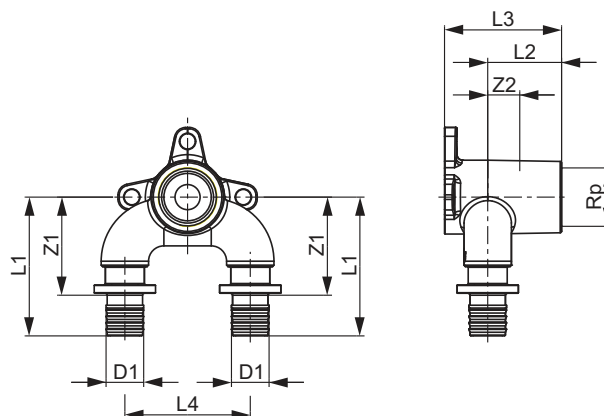
TECEflex dubbele muurplaat, lang, siliciumbrons

Afmeting	Best.-Nr.	Z1	Z2	L1	L2	L3
16 x Rp 1/2" x 16	708628	32	23	48	38	54



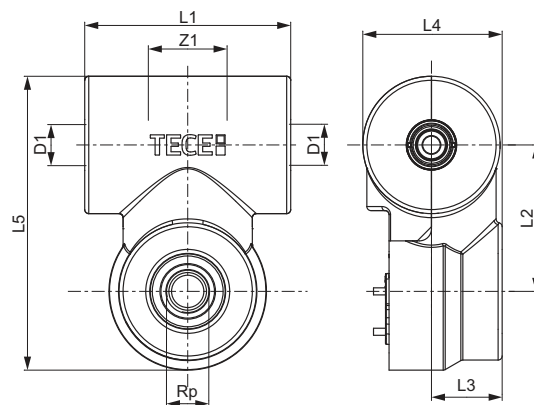
TECEflex dubbele muurplaat stromend van silicium brons

Afmeting	Best.-Nr.	Z1	Z2	L1	L2	L3	L4
16 x Rp 1/2" x 16	708625	37	12	51	27	42	45
20 x Rp 1/2" x 20	708626	26	11	53	26	42	45



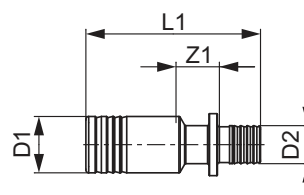
TECE hygiëne-box, incl. geluids- en warmte isolatie

Afmeting	Best.-Nr.	Z1	L1	L2	L3	L4	L5
Rp 1/2"	720575	39	102	73	35	69	146



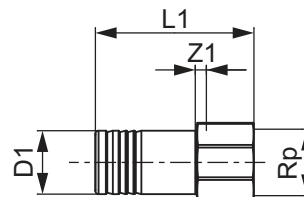
TECEflex silicium brons aansluitadapter voor de hygiëne-box

Afmeting	Best.-Nr.	Z1	L1
16	716340	15	62
20	716341	15	64



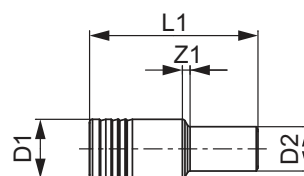
TECE-adapter met binnendraad uit silicium brons voor de hygiëne-box

Afmeting	Best.-Nr.	Z1	L1
Rp 1/2"	716344	4	50



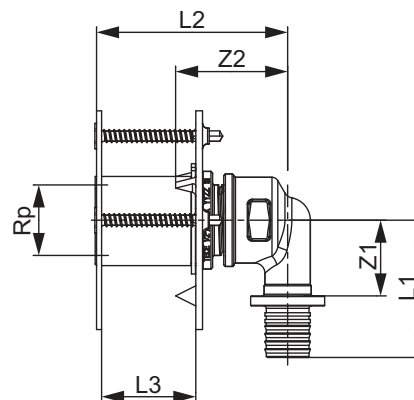
TECE pers-soldeeradapter uit silicium brons voor de hygiëne-box

Afmeting	Best.-Nr.	Z1	L1
15 mm	716342	3	57



TECEflex wanddoorvoer van silicium brons met drukring

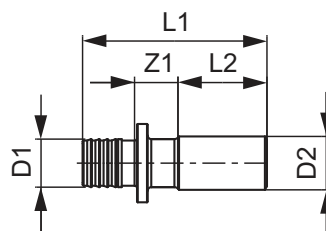
Afmeting	Best.-Nr.	Z1	Z2	L1	L3	L2
16 x Rp 1/2"	708705	23	33	41	18-25	57



TECEflex – Maatvoeringstekeningen

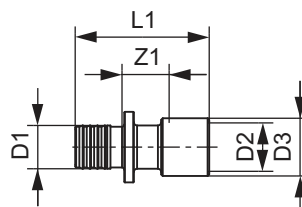
TECEflex soldeer- en knelfitting van silicium brons

Afmeting	Best.-Nr.	Z1	L1	L2
16 x 15 mm Cu	716316	10	50	25
20 x 22 mm Cu	716321	10	52	25
25 x 22 mm Cu	716325	12	60	25
32 x 28 mm Cu	716332	13	69	25



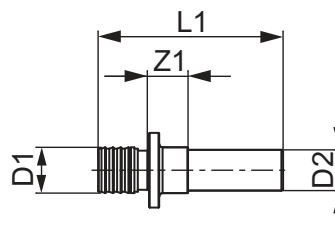
TECEflex soldeerfitting van standaard messing voor koper naar TECEflex

Afmeting	Best.-Nr.	Z1	L1
16 x 15/18 mm Cu	713916	15	42
20 x 18/22 mm Cu	713920	13	45
25 x 22/28 mm Cu	713925	18	60



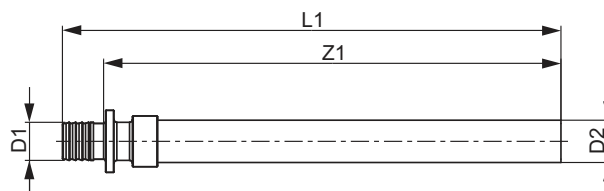
TECEflex knelfitting van standaard messing

Afmeting	Best.-Nr.	Z1	L1
14 x ø 12 mm Cu	714301	12	55
16 x ø 12 mm Cu	714302	12	55
16 x ø 15 mm Cu	714304	12	55
20 x ø 22 mm Cu	714305	12	59
25 x ø 22 mm Cu	716326	27	67



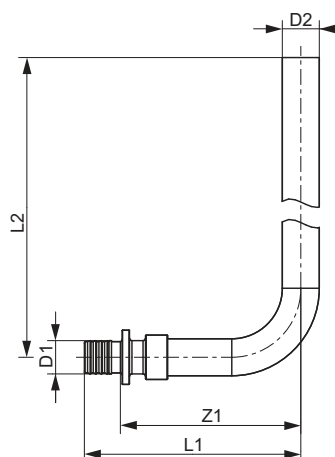
TECEflex overgangsstuk van TECEflex naar koperbuis, rechte uitvoering

Afmeting	Best.-Nr.	Z1	L1
16 x 15 mm Cu	713816	162	177



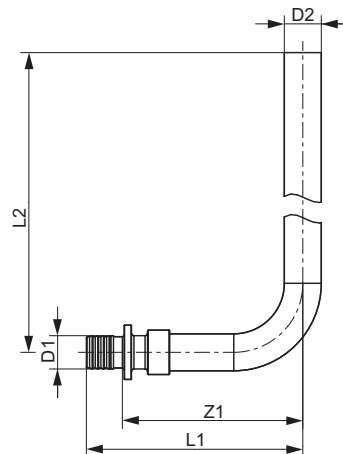
TECEflex overgangsstuk van TECEflex naar koperbuis met 90° bocht

Afmeting	Best.-Nr.	Z1	L1	L2
16 x ø 15 mm Cu	714017	73	88	289
20 x ø 22 mm Cu	714021	91	108	317
25 x ø 22 mm Cu	714025	77	100	313



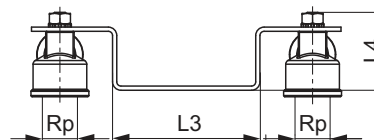
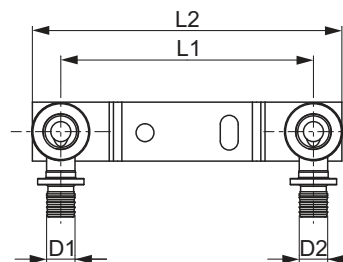
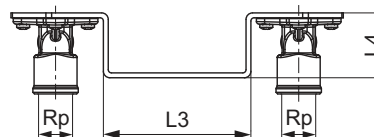
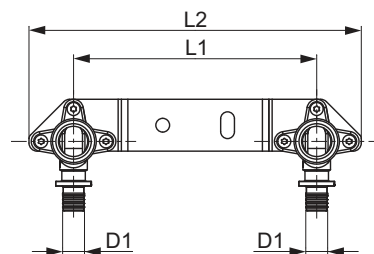
TECEflex overgangsstuk van TECEflex naar koperbuis met 90° bocht

Afmeting	Best.-Nr.	Z1	L1	L2
14 x ø 12 mm Cu	714101	206	220	104
16 x ø 12 mm Cu	714000	206	220	104
16 x ø 15 mm Cu	714816	73	88	93



TECEflex geminibeugel met muurplaten van Standaard Messing

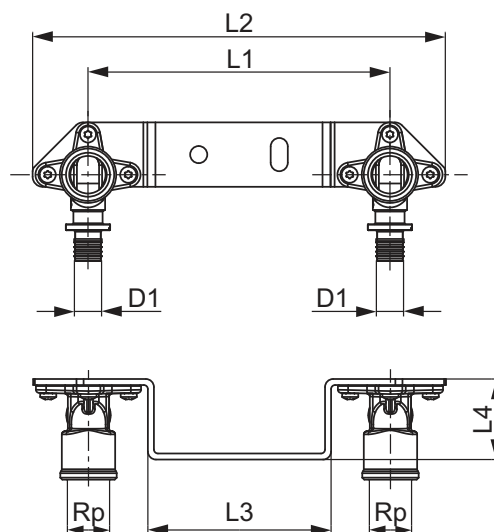
Afmeting	Best.-Nr.	L1	L2	L3	L4
16 x 3/8"	765135	120	147	70	37
16 x 1/2"	765147	153	203	95	35



TECEflex - Maatvoeringstekeningen

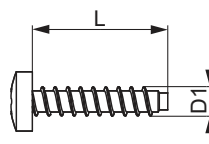
TECEflex geminibeugel met silicium brons muurplaten

Afmeting	Best.-Nr.	L1	L2	L3	L4
16 x Rp 1/2"	720550	150	205	91	40



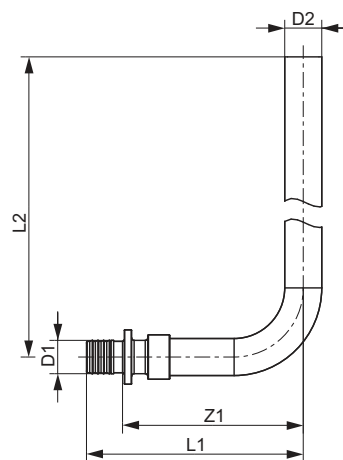
TECE schroef

Afmeting	Best.-Nr.	L1
3,5 x 16 mm	720524	16



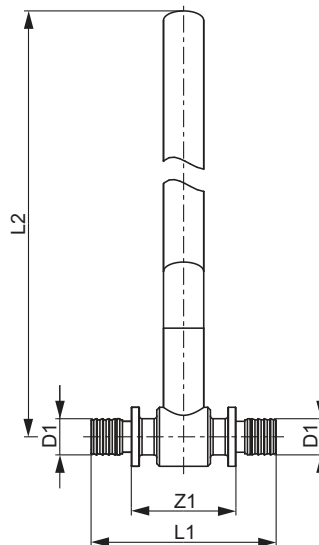
TECEflex Montage L-stuk 15 mm, koper vernikkeld

Afmeting	Best.-Nr.	Z1	L1	L2
16 x 15 mm Cu	714016	73	88	289
20 x 15 mm Cu	714020	73	90	289
16 x 15 mm Cu	714516	73	88	1089



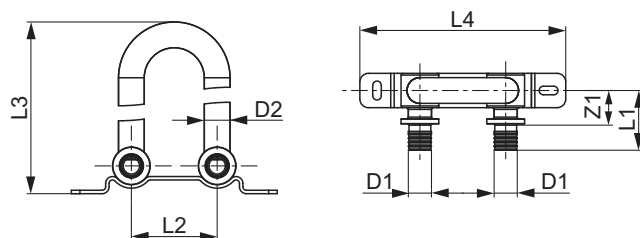
TECEflex Montage T-stuk 15 mm, koper vernikkeld

Afmeting	Best.-Nr.	Z1	L1	L2
16 x 15 mm Cu	715016	40	69	289
20 x 15 mm Cu	715020	40	74	290



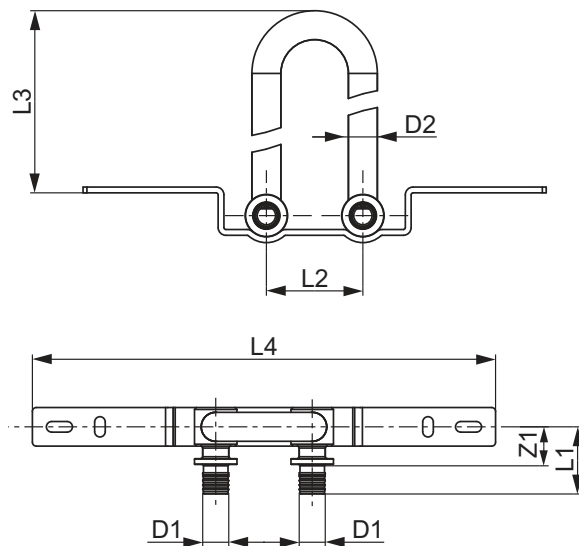
TECEflex gesloten aansluitunit voor radiatoren, vloermontage, koper vernikkeld

Afmeting	Best.-Nr.	Z1	L1	L2	L3	L4
16 x 15 mm Cu	714901	20	35	50	333	120
16 x 15 mm Cu	714902	20	35	35	325	120
16 x 15 mm Cu	714904	20	35	38	325	120



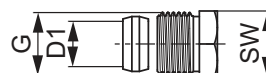
TECEflex gesloten aansluitunit voor radiatoren, wandmontage, koper vernikkeld

Afmeting	Best.-Nr.	Z1	L1	L2	L3	L4
16 x 15 mm Cu	714905	20	35	50	225	240



TECE klemmschroefverbinding 1/2" bu.dr.

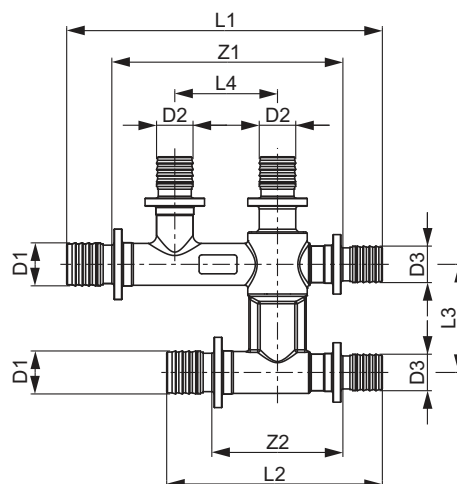
Afmeting	Best.-Nr.	G	SW
15 mm x R 1/2"	717501	1/2"	22



TECEflex – Maatvoeringstekeningen

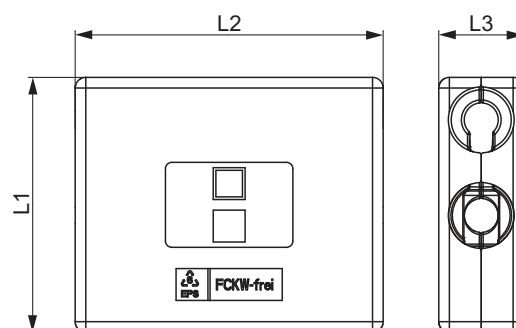
TECEflex kruisfitting

Afmeting	Best.-Nr.	Z1	Z2	L1	L2	L3	L4
16 x 16 x 16	718501	84	46	114	76	38	38
20 x 16 x 16	718502	86	49	116	80	40	38
20 x 16 x 20	718503	86	49	119	82	40	38



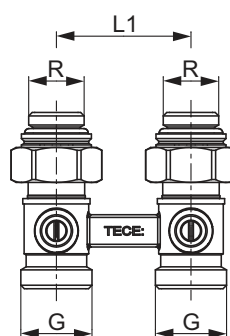
TECEflex beschermbox van PS voor kruisfittingen

Afmeting	Best.-Nr.	L1	L2	L3
16-20	718020	102	124	36



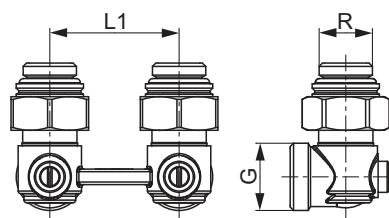
TECE 2-pijps H-blok, recht, voor radiatoren, 1/2" buitendraad

Afmeting	Best.-Nr.	L1	G
3/4" EC x R 1/2"	8740437	50	3/4"



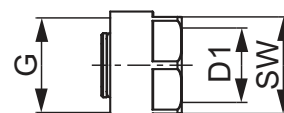
TECE 2-pijps H-blok, haaks, voor radiatoren, 1/2" buitendraad

Afmeting	Best.-Nr.	L1	G
3/4" EC x R 1/2"	8740438	50	3/4"



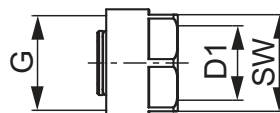
TECEflex knelkoppeling t.b.v. TECEflex 3S-Kunststof buis en TECEflex 5S-Kunststof buis

Afmeting	Best.-Nr.	G	SW
14	713014	3/4"	27
16	713516	3/4"	27
20	713020	3/4"	27



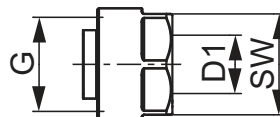
TECEflex knelkoppeling voor TECEflex alupex buis

Afmeting	Best.-Nr.	G	SW
14	713314	3/4"	27
16	713316	3/4"	27
20	713320	3/4"	27



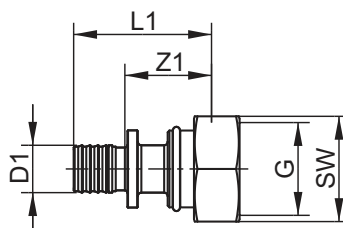
TECEflex knelkoppeling t.b.v. H-blok

Afmeting	Best.-Nr.	G	SW
3/4" voor koper vernikkelde buis 15 x 1	8740439	3/4"	27



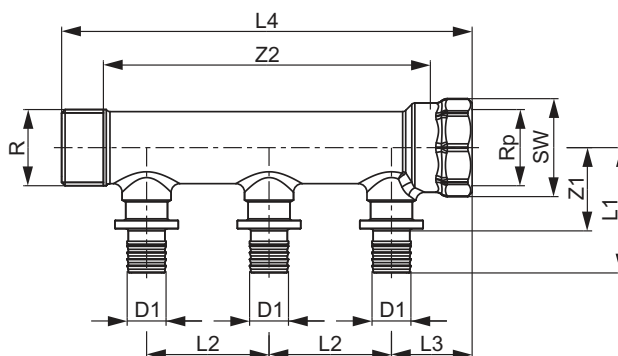
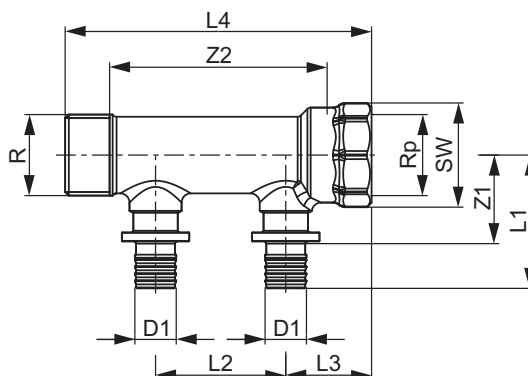
TECEflex euroconus-schroefverbinding 3/4" met TECEflex persaansluiting van standaard messing

Afmeting	Best.-Nr.	Z1	L1	G	SW
16	763616	25	39	3/4"	30
20	763620	26	43	3/4"	30



TECEflex silicium brons sanitairverdeler

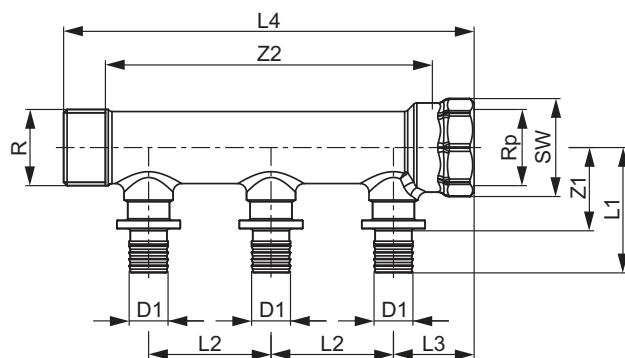
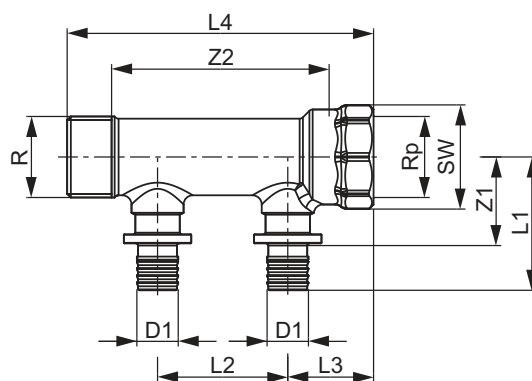
Afmeting	Best.-Nr.	Z1	Z2	L1	L2	L3	L4	SW
R 3/4" x Rp 3/4" x 16 2 groepen	712201	29	71	44	43	28	100	32
R 3/4" x Rp 3/4" x 16 3 groepen	712202	29	114	44	43	28	143	32



TECEflex - Maatvoeringstekeningen

TECEflex standaard messing sanitairverdeler

Afmeting	Best.-Nr.	Z1	Z2	L1	L2	L3	L4	SW
R 3/4" x Rp 3/4" x 16 2 groepen	762201	29	71	44	43	28	100	32
R 3/4" x Rp 3/4" x 16 3 groepen	762202	29	114	44	43	28	143	32



TECEflex gasgebrekbeveiliging, verticaal naar boven of horizontaal toepasbaar

Afmeting	Best.-Nr.	Z1	L1	SW
20 x R 1" GSK 2,5/TAE	750202	58	91	41
25 x R 1" GSK 2,5/TAE	750204	59	99	41
25 x R 1" GSK 4/TAE	750206	59	99	41
32 x R 1" GSK 4/TAE	750208	60	107	41
32 x R 1" GSK 6/TAE	750210	60	107	41

